

PHILIPS

Professional Distributor

BẢNG GIÁ
**CHIẾU SÁNG
CHUYÊN DỤNG**

2023 - 2024

**REAL
PROs
REAL
QUALITY**



www.signify.com/vi-vn



Philips Lighting



Signify (Philips Lighting)



1800 4807

Mục Lục

Trang

Giới thiệu công ty	03
Kênh phân phối chuyên dụng Prof Trade Distribution	04
CLB Nhà Thầu Philips	04
Cẩm nang chiếu sáng	05-06

CHIẾU SÁNG TRONG NHÀ

LED Panel – Đèn LED tấm	08
Downlight – Đèn LED âm trần	10
Spotlight – Đèn LED chiếu điểm	12
Bulkhead – Đèn ốp nổi chống thấm	14
LED strip – Đèn LED dây	16
Batten – Máng đèn	18
Waterproof Lighting – Đèn chống thấm	20
Highbay & Lowbay – Đèn nhà xưởng	22
LED Tube & Lamps – Bóng đèn các loại	23

CHIẾU SÁNG NGOÀI TRỜI

Floodlight – Đèn pha	27
Street Light – Đèn đường	28
Urban Light – Chiếu sáng cảnh quan	29

HƯỚNG DẪN LẮP ĐẶT

30-35



GIỚI THIỆU CÔNG TY

Signify (tên mới của Philips Lighting)

được thành lập tại Eindhoven, Hà Lan vào năm 1891, lần đầu tiên thương mại hoá sản phẩm bóng đèn trên quy mô lớn. Từ đó, chúng tôi đã dẫn đầu công nghiệp chiếu sáng trong hơn 130 năm qua và bắt đầu thương mại hoá giải pháp chiếu sáng tiết kiệm điện LED từ năm 2008.

Chúng tôi tin vào những giá trị tiềm năng của các giải pháp LED cho các công trình và doanh nghiệp. Vì vậy, chúng tôi liên tục nỗ lực cải tiến để cung cấp những sản phẩm chiếu sáng LED có hiệu suất cao, tiết kiệm năng lượng với nguồn sáng ổn định.

Các sản phẩm, hệ thống và dịch vụ chiếu sáng của chúng tôi mang lại chất lượng ánh sáng độc đáo, giúp cuộc sống an toàn và thoải mái hơn; các doanh nghiệp và thành phố tiết kiệm năng lượng, vì một thế giới bền vững hơn.

KÊNH PHÂN PHỐI CHUYÊN DỤNG PROF TRADE DISTRIBUTION

Cung cấp sản phẩm chiếu sáng chuyên dụng chất lượng cao, giá thành hợp lý cho các công trình đòi hỏi tiến độ giao hàng nhanh, đáp ứng nhu cầu đa dạng cho các thị trường chiếu sáng văn phòng, bán lẻ, bệnh viện, trường học, công nghiệp, khách sạn, hạ tầng, kho vận và chiếu sáng công cộng.



Sản phẩm chất lượng



Giao hàng nhanh



Giá thành hợp lý

“Real Pros, Real Quality”

Đối tác chuyên nghiệp, chất lượng đỉnh cao

Tham gia CLB Nhà thầu Philips

Trở thành những đối tác chuyên nghiệp & cung cấp giải pháp chất lượng cho khách hàng của mình

Đào tạo sản phẩm
và Hội thảo

Tiếp cận NPP và
sản phẩm chính hãng

Công cụ và
chương trình hỗ trợ

Kết nối và ưu đãi
thành viên

CẨM NANG CHIẾU SÁNG

Chọn đèn theo quang thông hay công suất?

- » **Quang thông (lumen/ lm):** Lượng ánh sáng phát ra từ nguồn sáng. Cùng công suất tiêu thụ, nên chọn đèn quang thông (độ sáng) cao hơn.
- » **Công suất (watt/w):** điện năng tiêu thụ, không phải công suất phát sáng của bóng đèn. Cùng quang thông, nên chọn đèn có công suất thấp hơn.

Nói cách khác đèn có quang thông cao và công suất thấp chính là đèn có hiệu suất phát quang (lm/w) cao nhất, là sản phẩm hiệu suất cao, tiết kiệm điện đúng nghĩa.

Philips luôn đi đầu trong nghiên cứu và phát triển để đưa ra những giải pháp, công nghệ tiết kiệm điện mới nhất, hiệu suất cao nhất.

Tuổi thọ của đèn

- » **Tuổi thọ** phải được tính trên tuổi thọ của cả bộ đèn chứ không phải tuổi thọ của một bộ phận nào bền nhất. Một số sản phẩm chỉ công bố tuổi thọ của chip LED (lên tới 30.000-50.000 giờ) trong khi một số bộ phận có tuổi thọ ít hơn và sớm hỏng sẽ làm cả bộ đèn không còn sáng nữa.
- » Đèn LED Philips công bố tuổi thọ theo mức tối thiểu là L70, tức là đèn vẫn giữ được ít nhất độ sáng 70% ở thời điểm kết thúc tuổi thọ đã được công bố. Một số sản phẩm công bố tuổi thọ cao của chip LED (30.000-50.000 giờ), là lúc đèn LED không thể phát sáng, nhưng độ sáng của đèn có thể đã bị suy giảm nghiêm trọng sau thời gian ngắn sử dụng (1-2 năm).

Chất lượng ánh sáng

Nguồn sáng có chất lượng ánh sáng phù hợp đảm bảo sức khỏe đôi mắt, duy trì cảm xúc tích cực và hiệu suất làm việc của người sử dụng. Tuy nhiên, yếu tố này chưa được chú ý đúng mức mà nhiều người tiêu dùng nghĩ đèn cần sáng chói, công suất cao là tốt nhất.

Chất lượng ánh sáng thể hiện qua sơ bộ các thông số & tính chất sau:

- » **Hệ số hoàn màu (CRI)** cao thể hiện qua màu sắc của vật thể được thể hiện trung thực, gần nhất với ánh sáng tự nhiên.
- » **Độ chói (glare):** bộ đèn cần thiết kế để giảm tác động trực tiếp của ánh sáng lên mắt.
- » **Nguồn sáng không nhấp nháy**, không gợn sóng giúp mắt và tinh thần thoải mái

CẨM NANG CHIẾU SÁNG

? Vì sao nên chọn Philips LED?

Sản phẩm Philips dù sản xuất ở đâu đều luôn tuân thủ quy trình sản xuất và kiểm định nghiêm ngặt để đảm bảo đáp ứng các tiêu chuẩn quốc tế cho đồng đều tất cả các sản phẩm, một trong những yếu tố tạo nên thương hiệu đèn uy tín số 1 thế giới.



• Chất lượng đỉnh cao



Êm dịu cho mắt



Không bị chói và nhấp nháy



Chất lượng sáng cao



Tiết kiệm điện năng



Bật sáng tức thì



An toàn quang sinh học

• Đa dạng, đáp ứng mọi nhu cầu

Premium

	Bộ đèn LED			Bóng LED		
	Dòng SmartBright			Dòng Master		
	⚡⚡⚡⚡	25000 / 30000 giờ	3 năm	⚡⚡⚡⚡	50000 giờ	3 năm
	Dòng Essential SmartBright			Dòng CorePro		
	⚡⚡⚡⚡	15000 / 20000 giờ	2 năm	⚡⚡⚡⚡	30000 giờ	2 năm
	Hiệu suất	Tuổi thọ	Bảo hành	Hiệu suất	Tuổi thọ	Bảo hành

REAL
PROS
REAL
QUALITY

CHIẾU SÁNG TRONG NHÀ



LED Panel – Đèn LED tấm

Bền bỉ hơn, chuyên nghiệp hơn

Ưu điểm nổi bật

- Ánh sáng đều, không nhấp nháy
- Tạo không gian làm việc hiệu quả
- Hiệu suất cao giúp tiết kiệm điện



Ứng dụng chung



Văn phòng



Bệnh viện



Trường học

LED Panel

Bộ đèn LED tấm

REAL
PROs
REAL
QUALITY

Model	Công suất (W)	Quang thông (lm)	Màu ánh sáng (K)	Góc chiếu	Kích thước (LxWxH mm)	Giá tham khảo (VNĐ)
-------	---------------	------------------	------------------	-----------	-----------------------	---------------------

Bộ đèn LED tấm SmartBright Direct Panel **RC048B**



RC048 LED38 W60L60	38W	3800 lm	4000/6500	120°	597 x 597 x 34	850,600
RC048 LED38 W30L120	38W	3800 lm	4000/6500	120°	1197 x 297 x 34	1,044,200

Bộ đèn LED tấm RC048+ SmartBright Plus Panel **RC048+**



RC048+ LED34 W60L60	28W	3800 lm	4000/6500	120°	595 x 595 x 34	908,400
RC048+ LED34 W30L120	28W	3800 lm	4000/6500	120°	1195 x 295 x 34	1,118,400
RC048+ LED41 W60L60	34W	4100 lm	4000/6500	120°	595 x 595 x 34	929,000
RC048+ LED41 W30L120	34W	4100 lm	4000/6500	120°	1195 x 295 x 34	1,141,000
RC048+ LED60 W60L120	50W	6000 lm	4000/6500	120°	1195 x 595 x 34	2,329,800

Phụ kiện

RC048Z SMB-PLC	Bộ kẹp PVC (4 cái)	460,000
RC048Z SC	Cáp treo+tai bắt (2 góc chéo)	54,000
RC048Z SME-2	Bộ cáp treo+tai bắt (4 góc)	528,000



Downlight – Đèn LED âm trần

Nguồn sáng đồng đều, hiệu ứng xuất sắc



Ưu điểm nổi bật

- Ánh sáng khuếch tán đồng đều
- Hiệu suất cao & tiết kiệm điện
- Bền bỉ với thời gian
- Đa dạng đáp ứng mọi nhu cầu
- Lựa chọn điều chỉnh độ sáng, chỉ số IP

Ứng dụng chung



Trung tâm
thương mại



Văn phòng



Trường học



Bệnh viện



Khách sạn



Nhà ở

Downlight

Đèn LED âm trần

REAL
PROs
REAL
QUALITY

Model	Công suất (W)	Quang thông (lm)	Màu ánh sáng (K)	Tuổi thọ (Giờ)	Góc chiếu	Lỗ cắt (ø mm)	Kích thước (ø x H mm)	Giá tham khảo (VND)
-------	---------------	------------------	------------------	----------------	-----------	---------------	-----------------------	---------------------

Đèn downlight chóa sâu SmartBright Deep Recessed **DN350B**



DN350B LED12	12W	1200 lm	3000/4000/6500	30kh	60°	ø125	ø144 x 73	604,000
DN350B LED20	20W	2000 lm	3000/4000/6500	30kh	60°	ø150	ø170 x 82	756,000
DN350B LED32	32W	3200 lm	3000/4000/6500	30kh	60°	ø175	ø195 x 89	1,012,000

Đèn downlight điều chỉnh độ sáng SmartBright Dimmable **DN029B**



DN029B LED8/CCT	7.5W	800 lm	3000 - 4000 - 6500	30kh	100°	ø90	ø114 x 56	426,000
DN029B LED10/CCT	9W	1000 lm	3000 - 4000 - 6500	30kh	100°	ø120	ø140 x 59	548,000
DN029B LED12/CCT	10.5W	1200 lm	3000 - 4000 - 6500	30kh	100°	ø150	ø190 x 61	610,000
DN029B LED20/CCT	18W	2000 lm	3000 - 4000 - 6500	30kh	100°	ø200	ø225 x 63	836,000
DN029B LED8 D90	7.5W	800 lm	3000/4000/6500	20kh	100°	ø90	ø114 x 56	366,000

*CCT: điều chỉnh nhiệt độ màu giữa 3000K, 4000K, 6500K

Đèn Downlight Ess SmartBright **DN020B**



DN020B LED3 D80	3.5W	280/300/300 lm	3000/4000/6500	20kh	110°	ø80	ø90 x 35	103,000
DN020B LED4 D90	4.5W	380/400/400 lm	3000/4000/6500	20kh	110°	ø90	ø105 x 35	120,000
DN020B LED6 D90	6W	550/600/600 lm	3000/4000/6500	20kh	110°	ø90	ø115 x 35	142,000
DN020B LED9 D125	10.5W	850/900/900 lm	3000/4000/6500	20kh	110°	ø125	ø140 x 35	174,000
DN020B LED12 D150	13W	1150/1200/1200 lm	3000/4000/6500	20kh	110°	ø150	ø165 x 35	214,000
DN020B LED15 D175	16W	1450/1500/1500 lm	3000/4000/6500	20kh	110°	ø175	ø190 x 35	256,000
DN020B LED20 D200	20W	1900/2000/2000 lm	3000/4000/6500	20kh	110°	ø200	ø225 x 35	322,000



Spotlight – Đèn LED chiếu điểm

Kiểm soát chùm tia chính xác



Ưu điểm nổi bật

- ➔ Thiết kế đặc biệt giúp kiểm soát chùm tia tạo điểm nhấn hoàn hảo
- ➔ Đa dạng với nhiều lựa chọn nhiệt độ màu, độ sáng, kích thước, dim
- ➔ Lắp đặt dễ dàng & linh hoạt theo dạng mô-đun

Ứng dụng chung



Trung tâm
thương mại



Siêu thị



Bán lẻ



Khách sạn



Nhà ở

Spotlight

Đèn LED chiếu điểm

**REAL
PROs**
**REAL
QUALITY**

Model	Công suất (W)	Quang thông (lm)	Màu ánh sáng (K)	Hệ số công suất	Tuổi thọ (Giờ)	Góc chiếu	Lỗ cắt (ø mm)	Kích thước (mm)	Giá tham khảo (VNĐ)
-------	---------------	------------------	------------------	-----------------	----------------	-----------	---------------	-----------------	---------------------

Đèn chiếu điểm điều chỉnh độ sáng SmartBright Dimmable Spot **RS051B**



RS051B LED4	7W	455 lm	2700/3000/4000	>0.9	30kh	24°/36°/50°	55	ø64 x 60	994,000
RS051B LED6	9W	630 lm	2700/3000/3500/4000	>0.9	30kh	24°/36°/50°	75	ø84 x 80	1,034,000
RS051B LED8	12W	900 lm	3000/4000	>0.9	30kh	24°/36°/50°	75	ø84 x 80	1,060,000
RS051B LED10	15W	1050 lm	3000/4000	>0.9	30kh	24°/36°/50°	95	ø104 x 95	1,216,000

Đèn chiếu điểm Ess SmartBright Spot **RS100B**



RS100B LED2	3W	200 lm	3000/4000/5000	0.5	15kh	24°/36°	ø55	ø68 x 41	218,000
RS100B LED5	6W	500 lm	3000/4000/5000	0.5	15kh	24°/36°	ø75	ø85 x 42	270,000
RS100B LED8	9W	800 lm	3000/4000/5000	0.5	15kh	24°/36°	ø90	ø105 x 48	354,000
RS100B LED18	20W	1800 lm	3000/4000/5000	0.9	25kh	24°/36°	ø120	ø140 x 78	1,200,000
RS100B LED30	27W	3000 lm	3000/4000/5000	0.9	25kh	24°/36°	ø150	ø170 x 92	1,530,000

Phụ kiện

GD100B LED8x1 D90 WH	Phụ kiện mặt vuông đơn cho đèn D90, hộp 15 cái								3,276,000
GD100B LED5x2 D75 WH	Phụ kiện mặt đôi cho đèn D75, hộp 15 cái								4,120,000
GD100B LED8x2 D90 WH	Phụ kiện mặt đôi cho đèn D90, hộp 15 cái								5,788,000

Đèn thanh ray chiếu điểm Ess SmartBright Projector **ST033T**



WH: trắng



BL: đen

ST033T LED5	7W	560/595 lm	3000/4000	>0.5	20kh	24°/36°	93 x 49 x 155	490,000
ST033T LED8	10W	800/850 lm	3000/4000	>0.5	20kh	24°/36°	93 x 49 x 195	554,000
ST033T LED17	20W	1600/1700 lm	3000/4000	>0.5	20kh	24°/36°	93 x 65 x 215	788,000
ST033T LED25	30W	2400/2500 lm	3000/4000	>0.9	20kh	24°/36°	93 x 65 x 235	1,072,000



Bulkhead – Đèn ốp nổi chống thấm

An toàn & chất lượng



Ưu điểm nổi bật

- Thiết kế chắc chắn
- Vật liệu bền bỉ, chống ố vàng
- Chống thấm nước, bụi & côn trùng
- Lắp đặt dễ dàng

Ứng dụng chung



Bulkhead

REAL
PROs
REAL
QUALITY

Bộ đèn LED ốp nổi chống thấm

Model	Công suất (W)	Quang thông (lm)	Màu ánh sáng (K)	Kích thước (L x W x H mm)	Giá tham khảo (VNĐ)			
Bộ đèn LED ốp nổi SmartBright Bulkhead WL008C								
		30,000H	CRI >80	IP 65	IK 06	PF >0.9		
WL008C LED10/NW round	15W	1400 lm	4000	φ182 x 64	806,000			
WL008C LED10/NW oval	15W	1400 lm	4000	133 x 223 x 68	806,000			
Bộ đèn LED ốp nổi có cảm biến SmartBright Bulkhead WL008C								
		30,000H	CRI >80	IP 54	IK 06	PF >0.9		
WL008C LED10/NW round-sensor	15W	1300 lm	4000	φ182 x 64	1,504,400			
WL008C LED10/NW oval-sensor	15W	1300 lm	4000	133 x 223 x 68	1,504,400			
Bộ đèn LED ốp nổi Ess SmartBright WP Bulkhead WT045C								
		20,000H	CRI 70	IP 65	IK 06	120°	PF >0.5	
WT045C LED12	12W	960 lm	4000	Ø170 x 76	364,000			
WT045C LED20	20W	1600 lm	4000	Ø220 x 88	574,000			



LED strip – Đèn LED dây

Hắt sáng hoàn hảo



Ưu điểm nổi bật

- Hiệu ứng ánh sáng vượt trội
- Kích thước phù hợp, dễ dàng lắp đặt
- Tuổi thọ cao tới 30k giờ
- 2 loại ứng dụng trong nhà: 24V & 220V
- Ứng dụng ngoài trời: IP65

Ứng dụng chung



Trung tâm
thương mại



Siêu thị



Bán lẻ



Khách sạn



Văn phòng



Nhà ở

LED strip

Đèn LED dây

REAL
PROs
REAL
QUALITY

Model	Công suất (W/m)	Quang thông (lm/m)	Màu ánh sáng (K)	Kích thước (LxWxH mm)	Chiều dài cắt tối thiểu (mm)	Giá tham khảo (VNĐ)
-------	-----------------	--------------------	------------------	-----------------------	------------------------------	---------------------

LED dây 24V, cuộn 5m Trade FlexCove **LS158 24V**



LS158 G2 4.5W	4.5W/m	480-500 lm/m	2700/3000/4000/6500	5000 x 10 x 2	100	912,000
LS158 G2 9W	9W/m	950-1000 lm/m	2700/3000/4000/6500	5000 x 10 x 2	100	1,036,000
LS158 G2 14W	14W/m	1400-1500 lm/m	2700/3000/4000/6500	5000 x 10 x 2	100	1,184,000
LS158 G2 17W	17W/m	1900-2000 lm/m	2700/3000/4000/6500	5000 x 10 x 2	100	1,434,000

Phụ kiện

LS mounting clips	Nẹp dây, 50 chiếc					329,000
LS tape-to-wire	Nối nguồn, 50 chiếc					1,222,000
LS tape-to-tape	Nối thẳng, 50 chiếc					894,000
LS corner connector	Nối vuông góc, 50 chiếc					2,124,000

LED dây 220V, cuộn 50m Trade HV LED Tape **DLI**

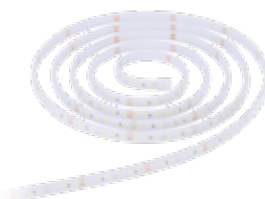


DLI 31086	4.6W/m	200 lm/m	3000/4000/6500	50.000 x 10.8 x 6.5	1000	4,002,000
DLI 31087	6.6W/m	500 lm/m	3000/4000/6500	50.000 x 11 x 7	1000	6,123,000

Phụ kiện

31164 HV LED Tape Clips						1,126,000
31088 HV tape accessory 30X EU white						4,688,000

LED dây chống thấm dùng ngoài trời, cuộn 5m UniLinear Flex **BGC201 24V**



BGC201 400LM L5000	5W/m	400 lm/m	2500/3000/4000/6500	5000 x 12 x 4.4	166.7	1,906,000
BGC201 800LM L5000	10W/m	800 lm/m	2500/3000/4000/6500	5000 x 12 x 4.4	83.4	2,642,000
BGC201 1100LM L5000	14W/m	1100 lm/m	2500/3000/4000/6500	5000 x 12 x 4.4	55.6	3,008,000
BGC201 RGB L5000	13W/m	480 lm/m	Đổi màu bằng bộ điều khiển	5000 x 12 x 4.4	100	3,502,000

Phụ kiện

ZGC201 MOUNTING KIT RGB	Bộ phụ kiện cho Led dây đổi màu RGB					196,000
ZGC201 MOUNTING KIT MONO	Bộ phụ kiện cho Led đơn sắc					192,000
ZGC201 CABLE CONNECTOR	Đầu nối dây nguồn					58,000
ZGC201 90D EMISSION TRACK AL 1M	Bộ nối LED dây vuông góc					518,000
ZGC201 180D EMISSION TRACK AL 1M	Bộ nối LED dây thẳng					440,000

*Độ chống thấm có thể thay đổi sau khi cắt dây

*Giá chưa bao gồm VAT



Batten – Máng đèn









Dễ dàng, tiện lợi



Ưu điểm nổi bật

- Ánh sáng chất lượng cao, màu sắc ánh sáng đa dạng
- Lắp đặt dễ dàng và linh hoạt
- Tuổi thọ bền lâu
- Vỏ đèn bằng nhựa tổng hợp nguyên khối đảm bảo độ an toàn cao

Ứng dụng chung

- | | | | |
|---------------------------------------------------------------------------------------------------|---------------------------------------------------------------------------------------------------|-----------------------------------------------------------------------------------------------------|----------------------------------------------------------------------------------------------------|
| 
Bãi đỗ xe | 
Siêu thị | 
Văn phòng | 
Nhà ở |
| 
Nhà máy | 
Nhà kho | 
Trường học | 
Bệnh viện |

Batten

Máng đèn

REAL
PROs
REAL
QUALITY

Model	Công suất (W)	Quang thông (lm)	Màu ánh sáng (K)	Hệ số công suất	Kích thước (L x W x H mm)	Giá tham khảo (VND)
-------	---------------	------------------	------------------	-----------------	---------------------------	---------------------

Bộ đèn LED T5

SmartBright Luxline T5 LED Batten **BN098C**



BN098C LED4 L300	3.2W	400 lm	2700/3000/4000/6500	> 0.85	325 x 21 x 34.2	228,000
BN098C LED8 L600	6.3W	800 lm	2700/3000/4000/6500	> 0.9	585 x 21 x 34.2	284,000
BN098C LED12 L900	9.4W	1200 lm	2700/3000/4000/6500	> 0.9	885 x 21 x 34.2	326,000
BN098C LED16 L1200	12.5W	1600 lm	2700/3000/4000/6500	> 0.9	1185 x 21 x 34.2	334,000

Bộ đèn LED bán nguyệt

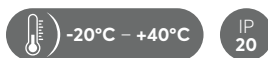
Ess SmartBright Wide Batten **BN005C**



BN005C LED22 L600	20W	2200 lm	3000/4000/6500	> 0.5	600 x 70 x 27	220,800
BN005C LED40 L1200	40W	4000 lm	3000/4000/6500	> 0.9	1200 x 70 x 27	316,600

Máng đèn không kèm bóng

Ess TLED Bare Batten **BN011C**



BN011C 1xTLED L1200 G2 GM	Máng trơn đơn 1200mm		1232 x 50 x 65	230,000
BN011C 2xTLED L1200 G2 GM	Máng trơn đôi 1200mm		1231 x 74 x 65	254,000
BN011C 1xTLED L1200 1R G2 GM	Máng đơn 1 chóa phản quang		1232 x 96 x 112	322,000
BN011C 1xTLED L1200 2R G2 GM	Máng đơn 2 chóa phản quang		1232 x 117 x 65	322,000
BN011C 2xTLED L1200 2R G2 GM	Máng đôi 2 chóa phản quang		1231 x 131 x 65	344,000
BN011C 1xTLED L600 G2 GM	Máng trơn đơn, 600mm		623 x 50 x 65	186,000
BN011C 2xTLED L600 G2 GM	Máng trơn đôi, 600mm		622 x 74 x 65	204,000



Waterproof Lighting – Đèn chống thấm

Thiết kế chắc chắn, vận hành an toàn



Ưu điểm nổi bật

- Thiết kế phù hợp môi trường bụi, ẩm
- Dễ dàng lắp đặt & thay thế
- Linh hoạt đáp ứng đa dạng nhu cầu
- Chất liệu bền bỉ

Ứng dụng chung



Nhà máy



Nhà kho



Bãi đỗ xe



Trung tâm
thương mại



Siêu thị



Bán lẻ

Waterproof Batten

Bộ máng đèn chống thấm

Model	Công suất (W)	Quang thông (lm)	Màu ánh sáng (K)	Góc chiếu	Kích thước (mm)	Giá tham khảo (VNĐ)
-------	---------------	------------------	------------------	-----------	-----------------	---------------------

Bộ máng đèn chống thấm

SmartBright WP Batten **WT065C**



WT065C G2 LED48S	41W	4800 lm	4000/6500	120°	1200 x 70 x 71	1,486,000
WT065C G2 LED68S	50W	6800 lm	4000/6500	120°	1500 x 70 x 71	1,942,000

Bộ máng đèn chống thấm

Ess SmartBright WP Batten **WT035C**



WT035C LED15 L600	15W	1500 lm	4000/6500	120°	600	708,000
WT035C LED30 L1200	30W	3000 lm	4000/6500	120°	1200	906,000
WT035C LED37 L1500	35W	3700 lm	4000/6500	120°	1500	1,166,000

Máng đèn chống thấm không kèm bóng

Ess SmartBright TLED WP **WT069C**



WT069C SE 1xTLED Bare L600	Máng trần 1 bóng, 600mm				600	454,000
WT069C SE 2xTLED Bare L600	Máng trần 2 bóng, 600mm				600	528,000
WT069C SE 1xTLED Bare L1200	Máng trần 1 bóng, 1200mm				1200	684,000
WT069C SE 2xTLED Bare L1200	Máng trần 2 bóng, 1200mm				1200	800,000

* Sử dụng với bóng TLED 1 đầu (SE)

Highbay & Lowbay Đèn nhà xưởng



Ưu điểm nổi bật

- Thiết kế phù hợp môi trường bụi, ẩm
- Dễ dàng lắp đặt & thay thế
- Linh hoạt đáp ứng đa dạng nhu cầu
- Tuổi thọ cao, giảm chi phí bảo hành
- Duy trì hoạt động ổn định, hiệu quả



Ứng dụng chung

- Nhà máy
- Nhà kho
- Trung tâm thương mại
- Nhà thi đấu
- Sân bay

Model	Công suất (W)	Quang thông (lm)	Màu ánh sáng (K)	Góc chiếu	Kích thước (mm)	Giá tham khảo (VND)
BY239P LED70	60W	7200 lm	4000/6500	90°	Ø273 x 93	3,427,000
BY239P LED120	100W	12000 lm	4000/6500	90°	Ø273 x 93	3,606,000
BY239P LED180	150W	18000 lm	4000/6500	90°	Ø319 x 93	5,354,000
BY239P LED240	200W	24000 lm	4000/6500	90°	Ø355 x 93	5,593,000
Phụ kiện						
BY238Z R-AL S-NB G2	Chóa phản quang nhôm, size S					978,000
BY238Z R-AL M-NB G2	Chóa phản quang nhôm, size M					1,232,000
BY238Z R-AL L-NB G2	Chóa phản quang nhôm, size L					1,430,000

LED Tube & Lamps

Bóng đèn các loại



Ưu điểm nổi bật

- ➔ Dễ dàng lắp đặt & thay thế
- ➔ Hiệu suất cao, tiết kiệm năng lượng
- ➔ Đa dạng lựa chọn cho các nhu cầu






Ứng dụng chung

-  Trường học
-  Bệnh viện
-  Siêu thị
-  Khách sạn
-  Nhà ở
-  Nhà máy
-  Nhà kho
-  Bãi đỗ xe
-  Công cộng

LED Tube

Bóng LED tuýp

**REAL
PROs**
**REAL
QUALITY**







Model	Công suất (W)	Quang thông (lm)	Màu ánh sáng (K)	Tuổi thọ (Giờ)	Góc chiếu	Điện áp (V)	CRI	Giá tham khảo (VND)
Bóng LED tube T8, 600mm PF 0.9 								
CorePro LEDtube 600mm T8 API	9W	900 lm	4000/6500	30kh	240°	200 - 240V	80	174,000
MAS LEDtube 600mm HO T8	8W	1000 lm	3000/4000/6500	60kh	190°	200 - 240V	83	378,000
Bóng LED tube T8, 1200mm PF 0.9 								
CorePro LEDtube 1200mm T8 API	16W	1800 lm	4000/6500	30kh	240°	200 - 240V	80	214,000
CorePro LEDtube HO 1200mm T8 AP	18W	2100 lm	4000/6500	30kh	240°	200 - 240V	80	252,000
MAS LEDtube 1200mm HO T8	14W	2000 lm	3000/4000/6500	60kh	190°	200 - 240V	83	412,000
Bóng LED tube T5, 600mm PF 0.9 								
CorePro LEDtube 600mm G5 I APR	8W	1000 lm	3000/4000/6500	30kh	200°	100 - 240V	80	350,000
MAS LEDtube 600mm HE T5	8W	1000 lm	3000/4000/6500	50kh	200°	100 - 240V	80	401,000
MAS LEDtube HF 600mm HE T5	8W	1000 lm	3000/4000/6500	60kh	200°	200 - 240V	80	718,000
Bóng LED tube T5, 1200mm PF 0.9 								
CorePro LEDtube 1200mm G5 I APR	16W	2100 lm	3000/4000/6500	30kh	200°	100 - 240V	80	450,000
MAS LEDtube 1200mm HE T5	16.5W	2300 lm	3000/4000/6500	50kh	200°	100 - 240V	80	620,000
MAS LEDtube 1200mm HO T5	26W	3600 lm	3000/4000/6500	50kh	200°	200 - 240V	80	866,000
MAS LEDtube HF 1200mm HE T5	16.5W	2300 lm	3000/4000/6500	60kh	200°	200 - 240V	80	986,000
MAS LEDtube HF 1200mm HO T5 OE	26W	3700 lm	3000/4000/6500	60kh	200°	200 - 240V	80	1,020,000
Bóng LED tube T5, 1500mm PF 0.9 								
MAS LEDtube 1500mm HE T5	20W	2800 lm	3000/4000/6500	50kh	200°	100 - 240V	80	706,000
MAS LEDtube 1500mm HO T5	26W	3600 lm	3000/4000/6500	50kh	200°	200 - 240V	80	912,000
MAS LEDtube HF 1500mm HE T5	20W	2800 lm	3000/4000/6500	60kh	200°	200 - 240V	80	1,042,000
MAS LEDtube HF 1500mm HO T5 OE	26W	3700 lm	3000/4000/6500	60kh	200°	200 - 240V	80	1,032,000
MAS LEDtube HF 1500mm UO T5	36W	5200 lm	3000/4000/6500	60kh	200°	200 - 240V	80	1,603,000

* UO: Ultra Output | HO: High Output | SO: Standard Output | HE: High efficiency | HF: High frequency

LED Spot GU10

REAL
PROs
REAL
QUALITY

Bóng LED chiếu điểm GU10

Model	Công suất (W)	Quang thông (lm)	Màu ánh sáng (K)	Góc chiếu	Kích thước (mm)	Giá tham khảo (VNĐ)
Master Expert Color MV  						
MAS LED ExpertColor 3.9-35W	3.9W	265/280/300	2700/3000/4000	25°/36°	50 x 54	284,000
MAS LED ExpertColor 5.5-50W	5.5W	355/375/385/400	2700/3000/4000	25°/36°	50 x 54	344,000
Master Value MV  						
MAS LED spot VLE D 3.7-35W	3.7W	270/285	3000/4000	36°/60°	50 x 54	177,000
MAS LED spot VLE D 4.9-50W	4.9W	355/365/380	2700/3000/4000	36°/60°	50 x 54	184,000
MAS LED spot VLE D 6.2-80W	6.2W	575	2700/3000/4000/6500	36°	50 x 54	274,000
CorePro LED Spot  						
Corepro LEDspot 3.5-35W	3.5W	255/265/275	2700/3000/4000	36°	50 x 54	96,000
Corepro LEDspot 4.6-50W	4.6W	355/370/390	2700/3000/4000	36°	50 x 54	98,000
CorePro LEDspot 3-35W DIM	3W	230/230/240	2700/3000/4000	36°	50 x 54	142,000
CorePro LEDspot 4-50W DIM	4W	345/345/350	2700/3000/4000	36°	50 x 54	148,000

**REAL
PROs**
**REAL
QUALITY**

CHIẾU SÁNG NGOÀI TRỜI

Floodlight Đèn pha

Ưu điểm nổi bật

- Chất lượng sáng đảm bảo, tiết kiệm
- Thiết kế mỏng gọn, phù hợp mọi không gian
- Lắp đặt nhanh chóng & dễ dàng
- Tuổi thọ cao giảm chi phí bảo trì
- IP65 đảm bảo sử dụng ngoài trời

 50,000H
  CRI 80
  IP 65
  IK 07-08
  PF >0.95

Ứng dụng chung



Kiến trúc
cảnh quan



Bảng hiệu



Bãi đỗ xe



Thể thao



Công viên

Model	Công suất (W)	Quang thông (lm)	Màu ánh sáng (K)	Kích thước (L x W x H mm)	Giá tham khảo (VND)
BVP151 G3 LED12	10W	1200 lm	6500	70 x 90 x 31	390,000
BVP151 G3 LED24	20W	2400 lm	6500	82 x 109 x 31	498,000
BVP151 G3 LED36	30W	3600 lm	6500	110 x 137 x 32	746,000
BVP151 G3 LED60	50W	6000 lm	6500	141 x 174 x 33	876,000
BVP151 G3 LED84	70W	8400 lm	6500	165 x 202 x 34	1,392,000
BVP151 G3 LED120	100W	12000 lm	6500	168 x 222 x 36	1,846,000
BVP151 G3 LED180	150W	18000 lm	6500	220 x 291 x 37	2,916,000
BVP151 G3 LED240	200W	24000 lm	6500	268 x 346 x 38	3,756,000

Street Light Đèn đường







Ưu điểm nổi bật

- Hiệu suất ánh sáng cao
- Chất lượng ánh sáng đều, ổn định
- Kết cấu chắc chắn với chất liệu bền đẹp
- Giảm thiểu chi phí bảo trì

Ứng dụng chung

-  Thể thao
-  Đường chính
-  Đường phụ
-  Đường đi bộ
-  Bãi đỗ xe

Model	Công suất (W)	Quang thông (lm)	Màu ánh sáng (K)	Kích thước (mm)	Giá tham khảo (VND)
Đèn đường SmartBright BRP13x  30,000H  CRI 70  IP 66  IK 08  >110°  PF 0.9					
BRP130 LED88	70W	8800 lm	3000/4000/5700	382.5 x 248.4 x 85	4,938,000
BRP131 LED125	100W	12500 lm	3000/4000/5700	453.8 x 277.2 x 85	5,456,000
BRP132 LED175	140W	17500 lm	3000/4000/5700	508.2 x 325.5 x 85	6,894,000
Đèn đường CityStar BRP33x  50,000H  CRI 70  IP 66  IK 07  PF 0.95					
BRP330 LED24	20W	2300/2400 lm	3000/5700	207 x 87 x 63	1,456,000
BRP330 LED30	25W	2900/3000 lm	3000/5700	274 x 84 x 76	1,476,000
BRP331 LED36	30W	3400/3600 lm	3000/5700	274 x 84 x 76	1,820,000
BRP331 LED42	35W	4000/4200 lm	3000/5700	274 x 84 x 76	1,840,000
BRP331 LED48	40W	4500/4800 lm	3000/5700	274 x 84 x 76	1,862,000
BRP331 LED54	45W	5100/ 5400 lm	3000/5700	274 x 84 x 76	1,882,000
BRP333 LED110	90W	10500/11000 lm	3000/5700	383 x 200 x 89	3,692,000
BRP334 LED144	120W	14000/14400 lm	3000/5700	435 x 206 x 89	4,440,000
BRP335 LED180	150W	17500/18000 lm	3000/5700	452 x 206 x 89	5,232,000

Urban light

Chiếu sáng cảnh quan



Ưu điểm nổi bật

- Kín nước IP65 với vỏ nhôm đúc nguyên khối
- Phụ kiện cắm đất giúp lắp đặt dễ dàng
- Chất lượng chiếu sáng vượt trội

15,000H CRI 80 IP 65 IK 06

Ứng dụng chung



Đô thị



Công viên



Toà nhà



Nhà ở



Cảnh quan

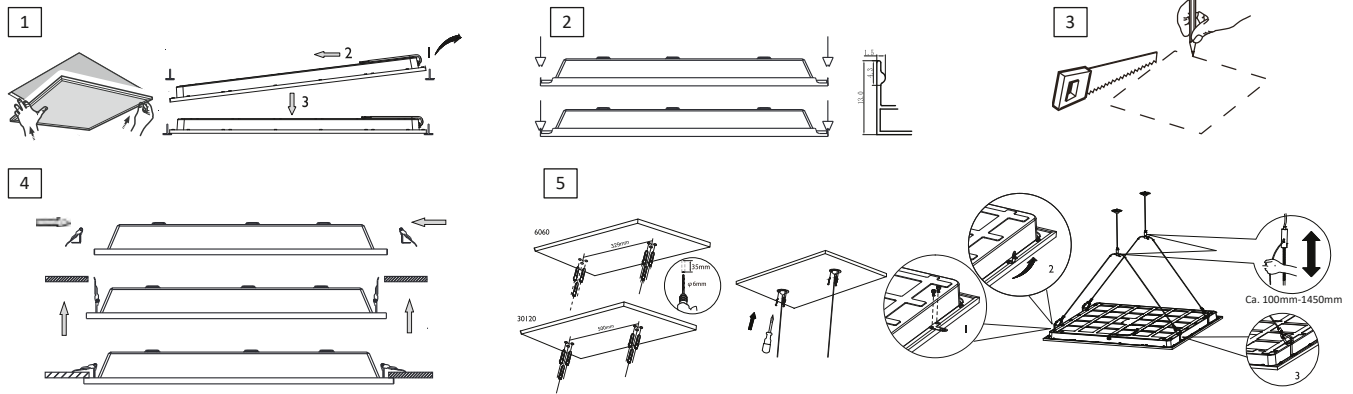


Sân vườn

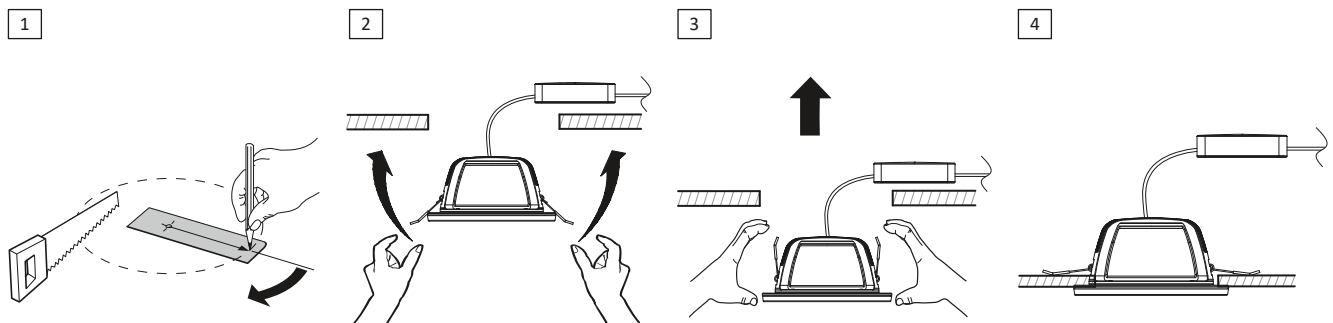
Model	Công suất (W)	Quang thông (lm)	Màu ánh sáng (K)	Hệ số công suất	Góc chiếu	Kích thước (mm)	Giá tham khảo (VND)
BGP150 3W	3W	250/300 lm	3000/4000	≥ 0.4	20°/45°	Φ60 x 80 x 98.5	548,000
BGP150 6W	6W	400/480 lm	3000/4000	≥ 0.5	20°/45°	Φ60 x 80 x 98.5	651,000
BGP150 8W	8W	520/580 lm	3000/4000	≥ 0.5	20°/45°	Φ60 x 80 x 98.5	906,000
BGP150 G 8W	8W	500 lm	Xanh lục	≥ 0.5	35°	Φ60 x 80 x 98.5	1,009,000
Phụ kiện							
ZGP150 mounting accessory spiker Chân cắm							66,000

Hướng dẫn lắp đặt

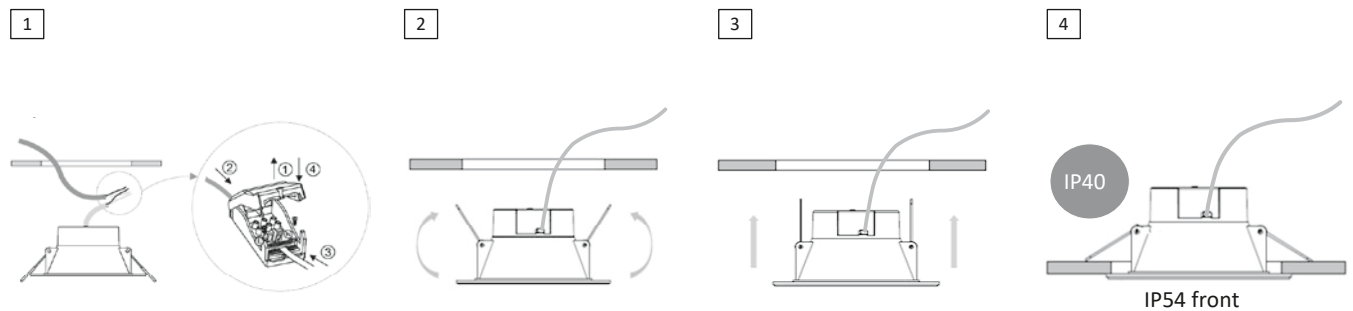
Bộ đèn LED tấm SmartBright Direct Panel **RC048B** & SmartBright Plus Panel **RC048+**



Đèn downlight chóa sâu SmartBright Deep Recessed **DN350B**



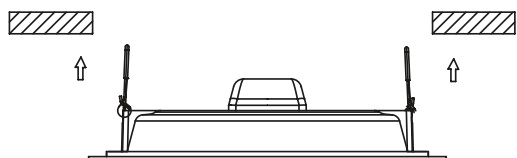
Đèn downlight điều chỉnh độ sáng SmartBright Dimmable **DN029B**



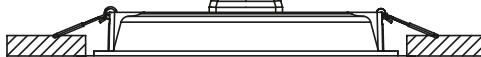
Hướng dẫn lắp đặt

Đèn Downlight Ess SmartBright **DN020B**

1

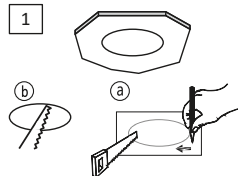


2

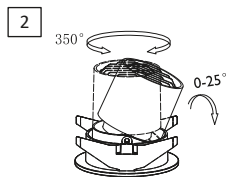


Đèn chiếu điểm điều chỉnh độ sáng SmartBright Dimmable Spot **RS051B**

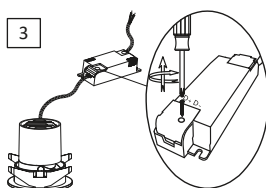
1



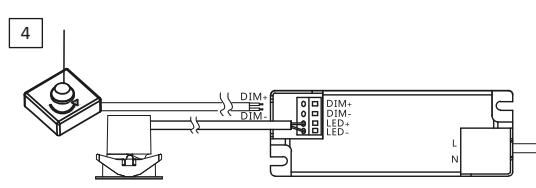
2



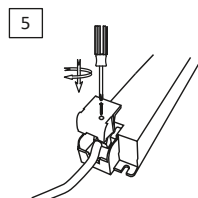
3



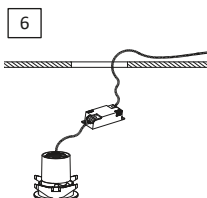
4



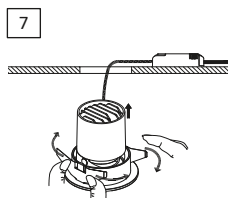
5



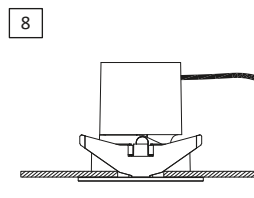
6



7

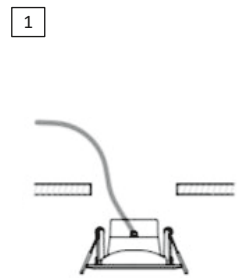


8

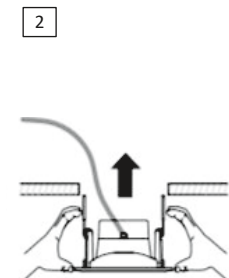


Đèn chiếu điểm Ess SmartBright Spot **RS100B**

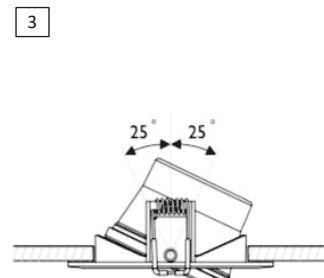
1



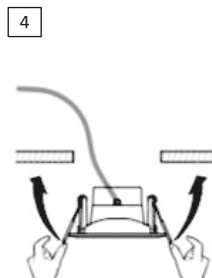
2



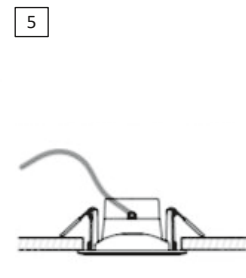
3



4

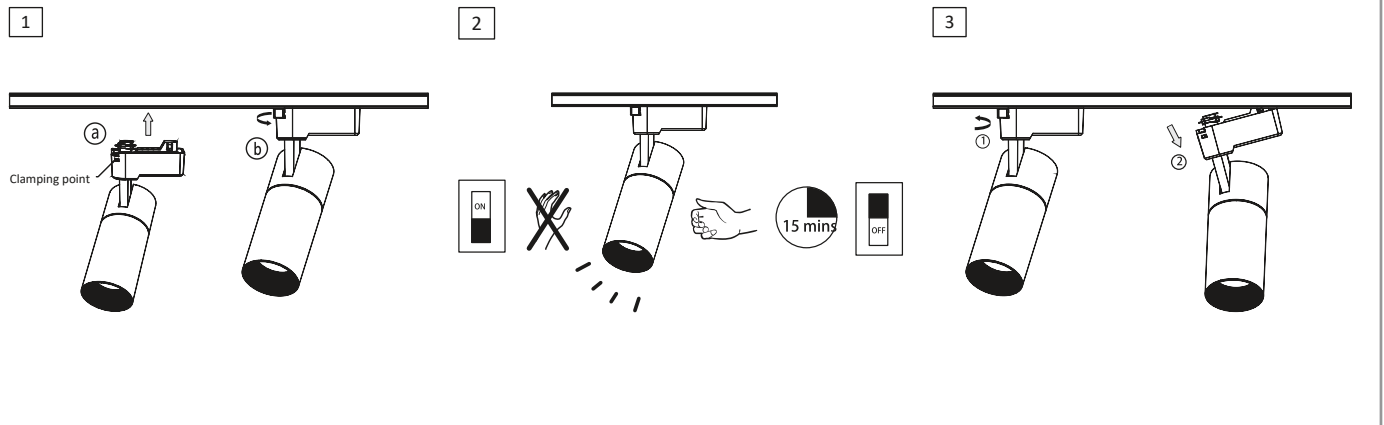


5

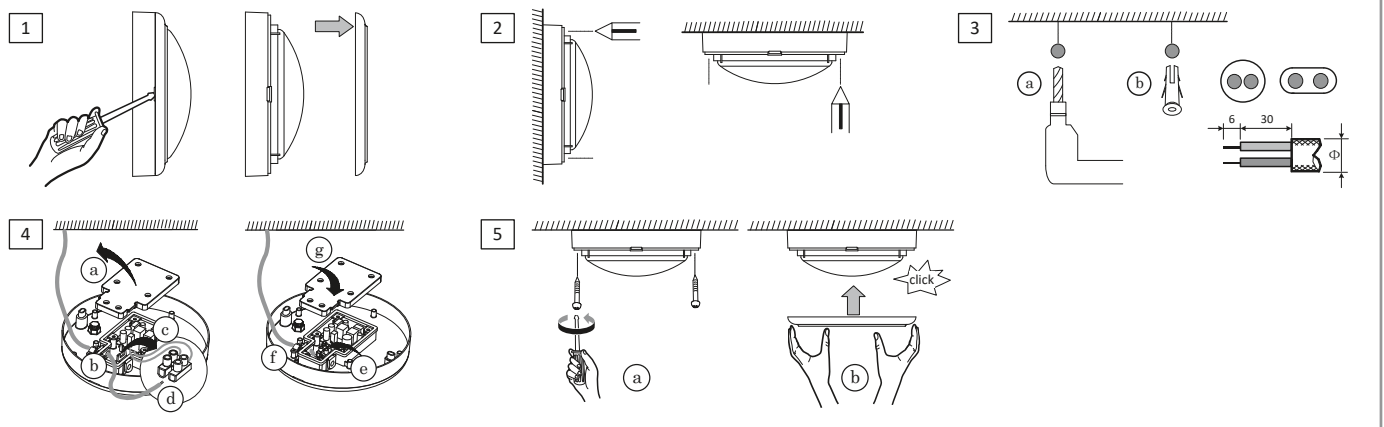


Hướng dẫn lắp đặt

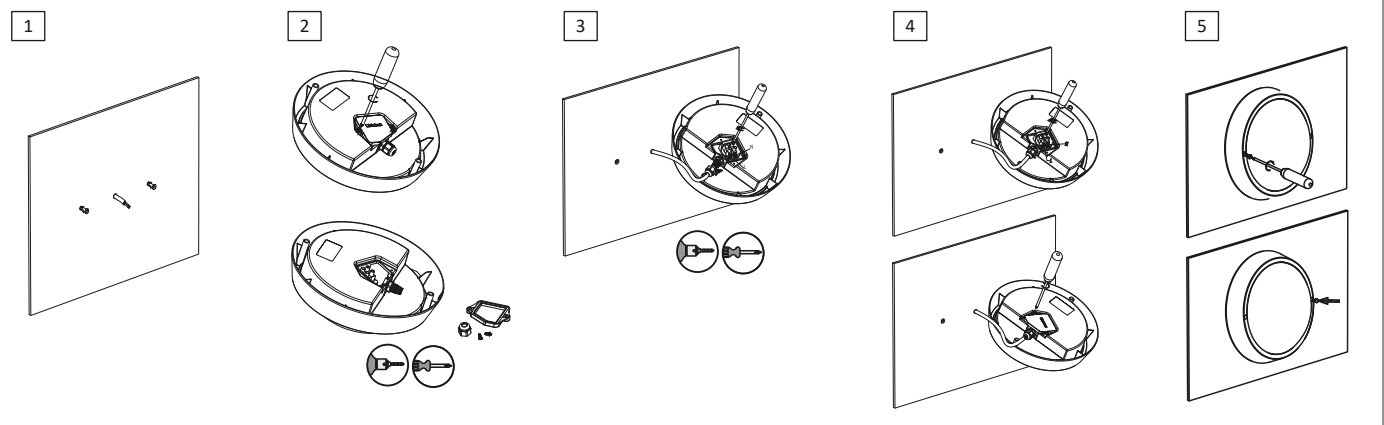
Đèn thanh ray chiếu điểm Ess SmartBright Projector **ST033T**



Bộ đèn LED ốp nổi SmartBright Bulkhead **WL008C**

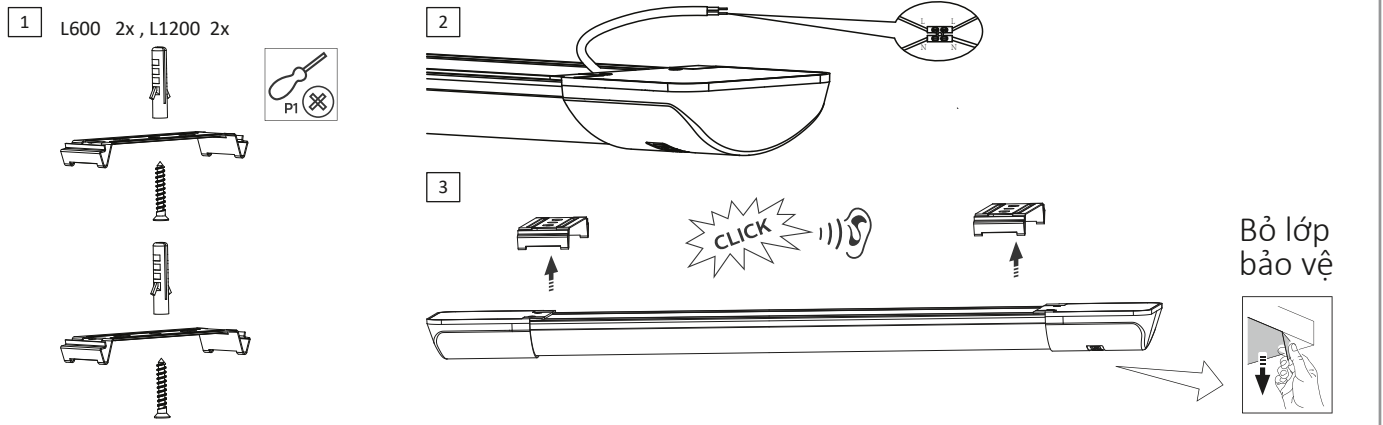


Bộ đèn LED ốp nổi Ess SmartBright WP Bulkhead **WT045C**

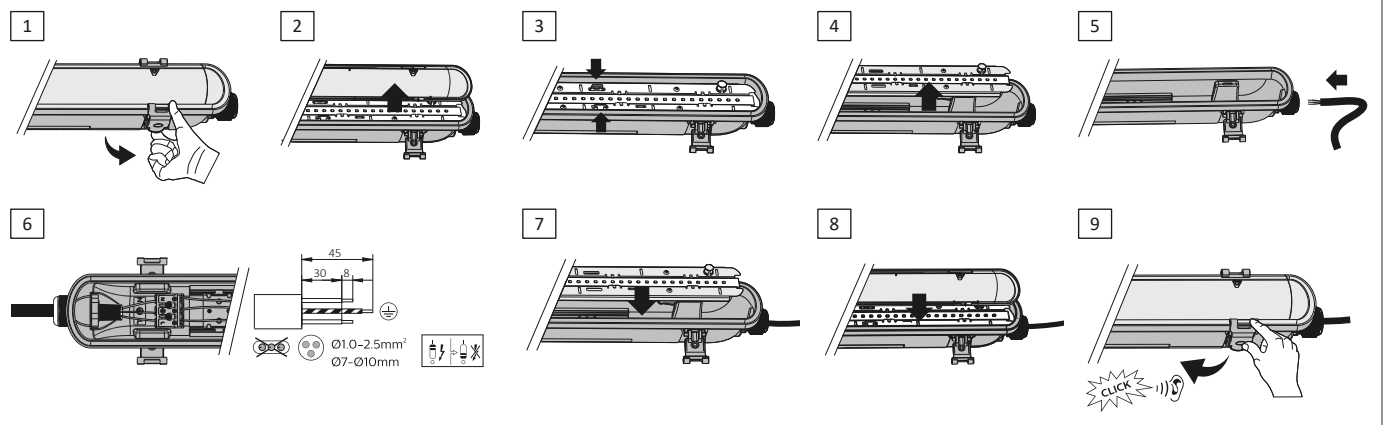


Hướng dẫn lắp đặt

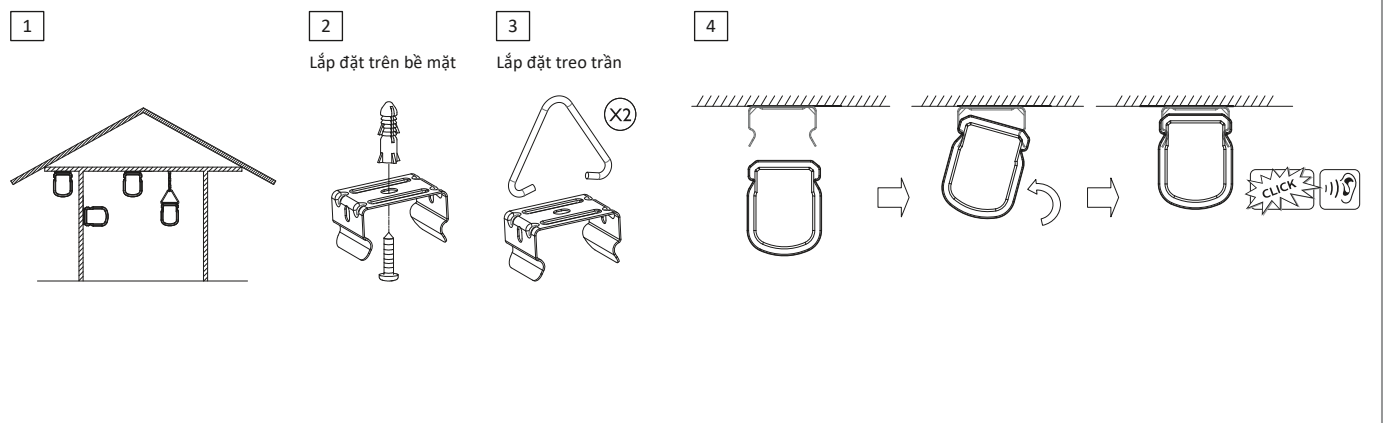
Bộ đèn LED bán nguyệt Ess SmartBright Wide Batten **BN005C**



Bộ máng đèn chống thấm SmartBright WP Batten **WT065C**

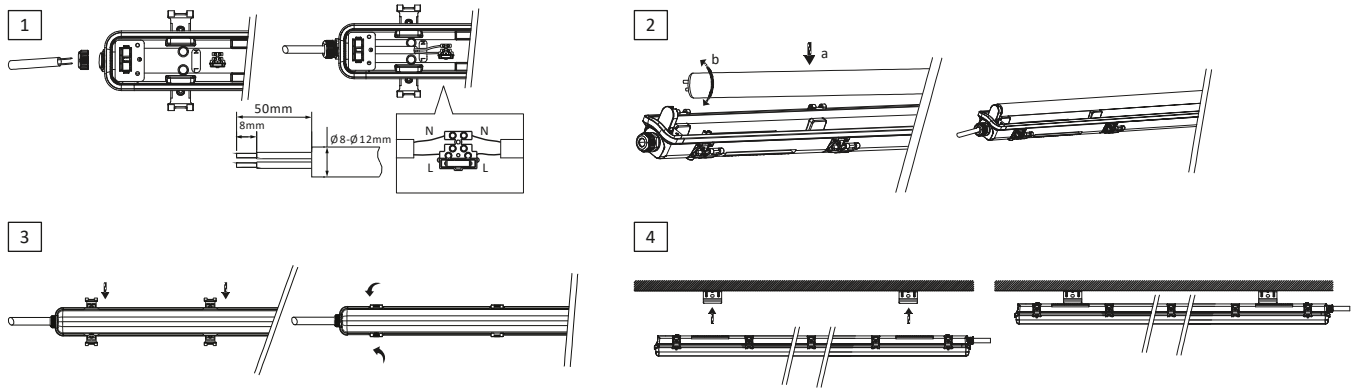


Bộ máng đèn chống thấm Ess SmartBright WP Batten **WT035C**

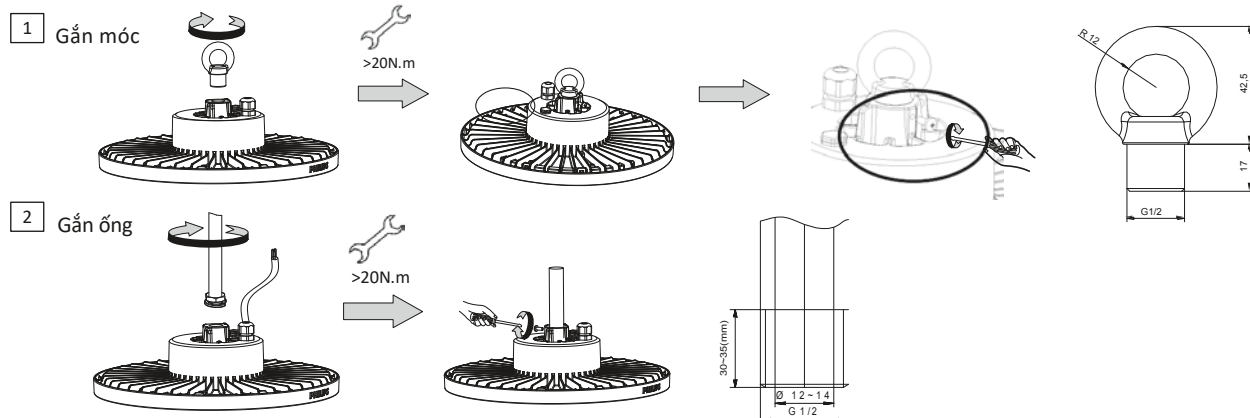


Hướng dẫn lắp đặt

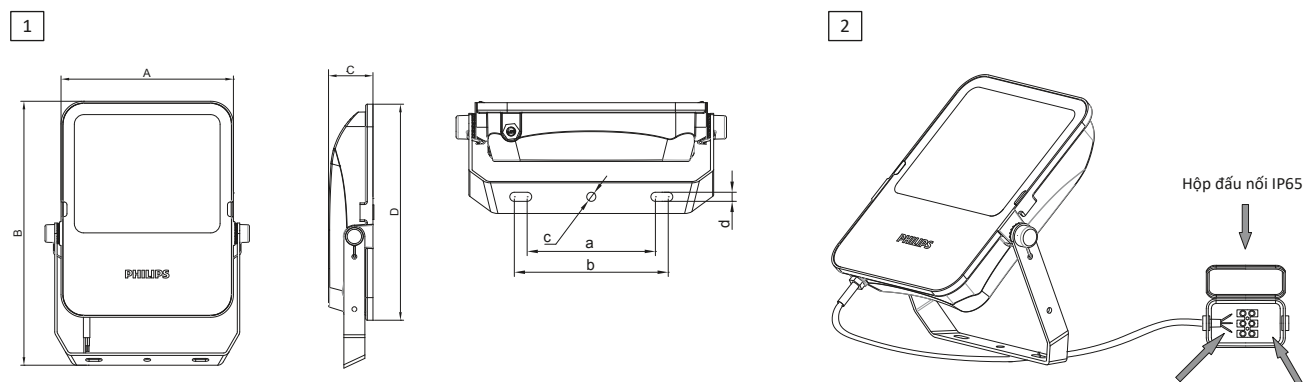
Máng đèn chống thấm không kèm bóng Ess SmartBright TLED WP **WT069C**



Highbay & Lowbay Đèn nhà xưởng



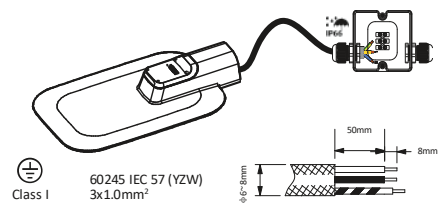
Floodlight Đèn pha



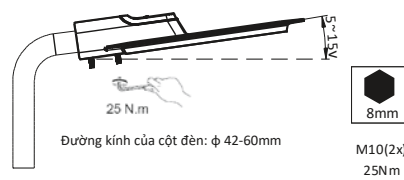
Hướng dẫn lắp đặt

Đèn đường SmartBright BRP13x

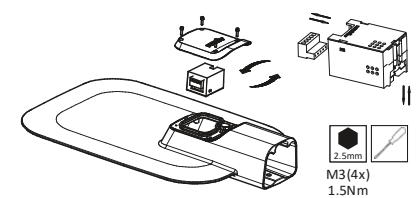
1 Kết nối dây nguồn



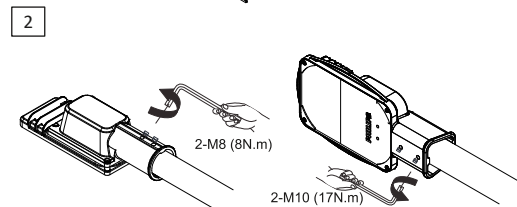
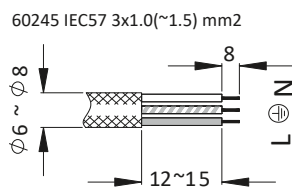
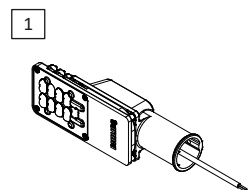
2 Lắp đặt cột đèn



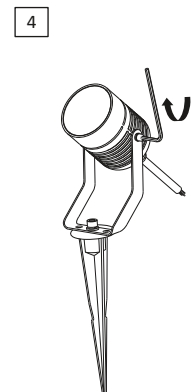
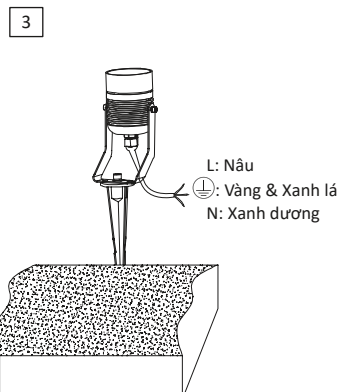
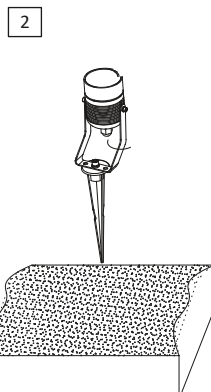
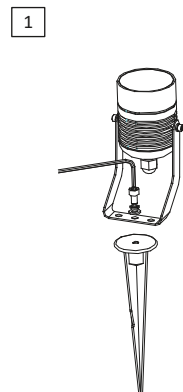
3 Lắp đặt thiết bị chống sét lan truyền



Đèn đường CityStar BRP33x



Urban light Chiếu sáng cảnh quan





Philips Lighting



Signify



www.signify.com/vi-vn



Signify (Philips Lighting)

©2023 Signify Holding. Đã đăng ký bản quyền. Thông tin được cung cấp ở đây có thể thay đổi mà không cần thông báo trước. Thông tin được trình bày trong tài liệu này không nhằm mục đích đưa ra bất kỳ đề nghị thương mại nào và không phải là một phần của bất kỳ báo giá hoặc hợp đồng nào khác, trừ khi được Signify đồng ý. Tất cả các nhãn hiệu thuộc sở hữu của Signify Holding hoặc các chủ sở hữu tương ứng của họ.